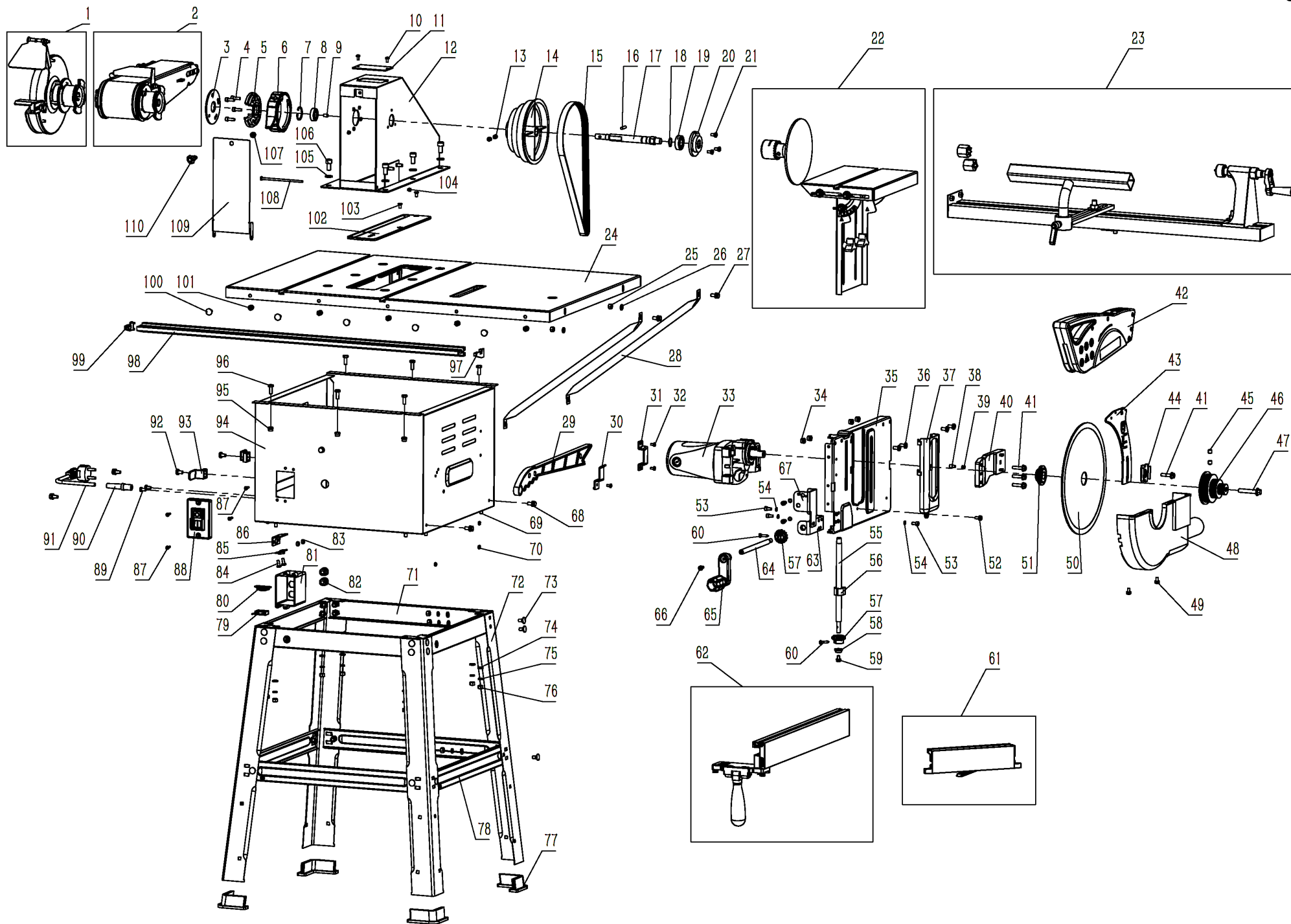


СХЕМА И ДЕТАЛИ СБОРКИ ПИЛЬНОГО КОМБИНИРОВАННОГО СТАНКА МОДЕЛИ «Корвет 17»

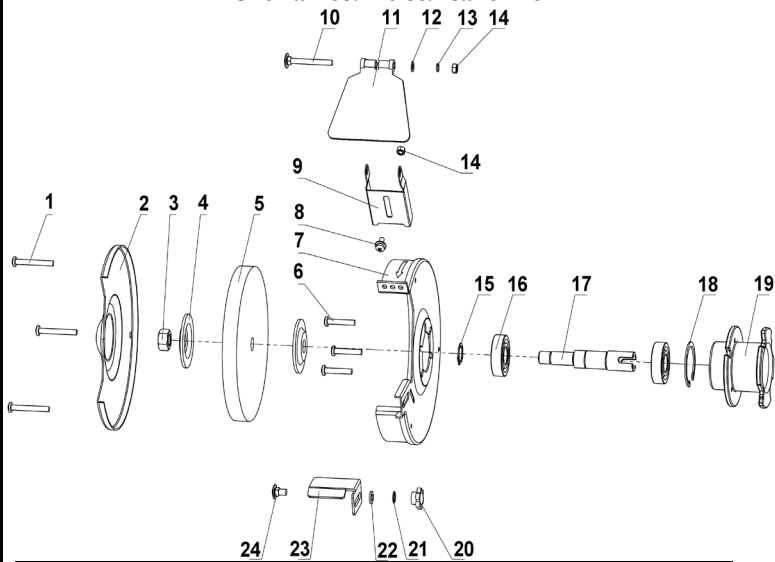
Схема1



ДЕТАЛИ СБОРКИ (Схема.1)

№	Кол.	Код	Наименование	№	Кол.	Код	Наименование	№	Кол.	Код	Наименование
1	1		Узел заточного оборудования (сборка)	38	1	159110	Ограничитель	75	32		Шайба
2	1		Узел ленточно-шлифовальный (сборка)	39	1	159111	Пружина	76	32		Гайка
3	1	159094	Крышка уплотнительная	40	1	159112	Пластина	77	4		Ножка резиновая
4	4		Винт	41	4		Винт	78	4		Планка основания
5	1	159095	Пластина фиксации	42	1	159113	Кожух защитный	79	1		Конденсатор
6	1	159096	Кольцо	43	1	159114	Расклинователь	80	1		Индуктивность
7	1		Кольцо стопорное	44	1	159115	Пластина прижимная	81	1	159129	Корпус пускателя
8	1	118291	Подшипник 6001	45	2		Винт	82	2		Зажим
9	1		Винт	46	1	159116	Шкив	83	2		Гайка
10	2		Винт	47	1	159117	Болт крепления диска	84	2		Винт
11	1	159097	Пластина	48	1	159118	Патрубок	85	1		Клемма
12	1	159098	Корпус	49	2		Винт	86	1		Скоба
13	2		Винт	50	1		Диск пильный	87	4		Винт
14	1	159099	Шкив	51	1	159119	Фланец	88	1	159130	Пускатель магнитный
15	1	56918	Ремень	52	1		Винт	89	2		Винт
16	1	159101	Шпонка	53	5		Винт	90	1		Муфта
17	1	159102	Шпиндель	54	5		Шайба	91	1		Шнур сетевой
18	1	159103	Кольцо стопорное	55	1	159120	Ось	92	2		Винт
19	1	122371	Подшипник 6002	56	1	159121	Гайка подъемная	93	2		Пластина
20	1	159104	Корпус подшипника	57	2	159122	Шестерня	94	1	159131	Корпус станка
21	3		Винт	58	1		Распорка	96	6		Гайка
22	1		Узел диско-шлифовального оборудования (сборка)	59	1		Винт	97	1		Заглушка (правая)
23	1		Узел токарного оборудования (сборка)	60	2		Винт	98	1	159132	Планка направляющая
24	1	159105	Стол пильный	61	1	159123	Упор для косога пиления (сборка)	99	1		Заглушка (левая)
25	2		Гайка	62	1	159124	Упор параллельный (сборка)	100	5		Винт
26	2		Шайба	63	1	159125	Пластина	101	5		Гайка
27	2		Шайба	64	1	159126	Вал	102	1	159133	Вставка стола
28	2	159106	Планка опорная	65	1	159127	Ручка подъема	103	2		Винт
29	1		Толкатель	66	1		Винт	104	1		Винт
30	1		Скоба	67	1	159128	Пластина	105	6		Гайка
31	1		Скоба	68	2		Винт	106	6		Винт
32	3		Винт	69	8		Винт	107	1		Гайка
33	1	159107	Электродвигатель	70	3		Гайка	108	1		Винт
34	4		Гайка	71	4		Планка основания	109	1	159134	Крышка
35	1	159108	Плита двигателя	72	4		Ножка основания	110	1	159135	Ручка фиксирующая
36	4		Винт	73	24		Винт				
37	1	159109	Кожух пильного диска	74	32		Шайба				

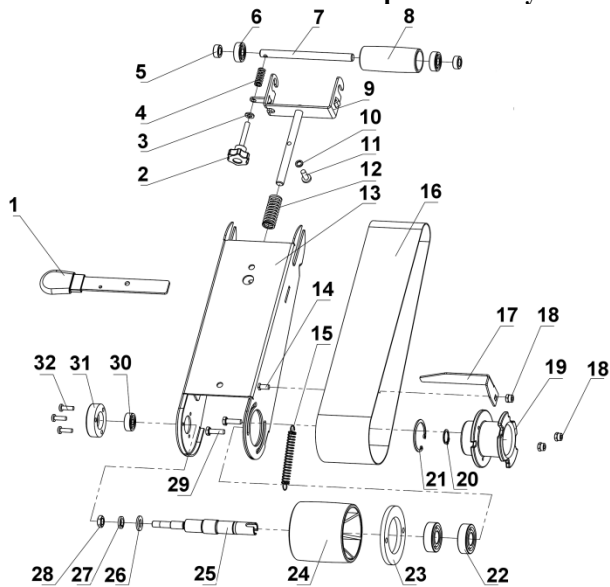
Схема поз.1 Узел заточной



№	Кол.	Код	Наименование
1	3		Винт
2	1	159136	Кожух защитный внешний
3	1	159137	Гайка

№	Кол.	Код	Наименование
4	2	159138	Фланец
5	1		Камень шлифовальный
6	3		Винт
7	1	159139	Кожух защитный внутренний
8	1		Винт
9	1	159140	Держатель экрана защитного
10	1		Винт
11	1	159141	Экран защитный
12	1		Шайба
13	1		Шайба
14	2		Гайка
15	1	159142	Манжет (Кольцо)
16	2		Подшипник
17	1	159143	Вал приводной
18	1		Кольцо
19	1	159144	Полумуфта
20	1		Ручка-винт
21	1		Шайба
22	1		Шайба
23	1	159145	Упор
24	1		Винт

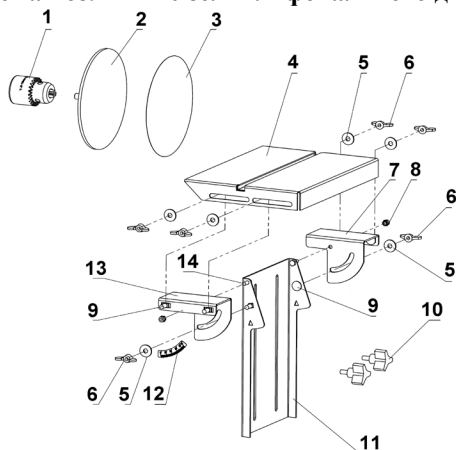
Схема поз.2 Ленточно-шлифовальный узел



№	Кол.	Код	Наименование
1	1	159146	Рычаг
2	1	159147	Ручка регулировки
3	1		Шайба
4	1	159148	Пружина
5	2	159149	Втулка распорная
6	2	118090	Подшипник 6000

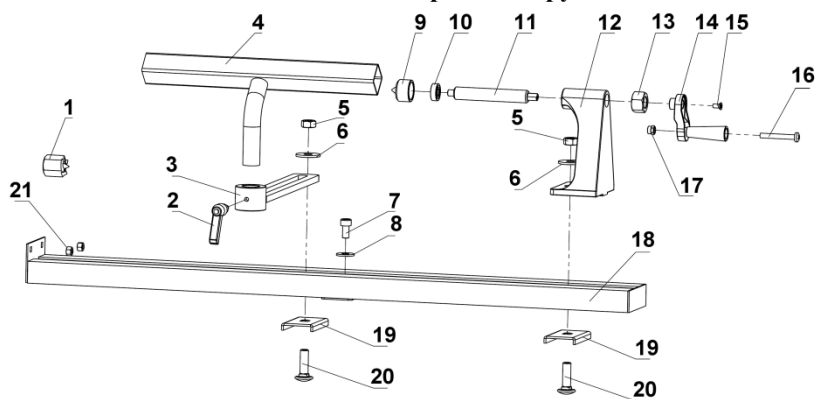
№	Кол.	Код	Наименование
7	1	159150	Вал ролика
8	1	159151	Ролик ведомый
9	1	159152	Кронштейн
10	1		Шайба
11	1		Винт
12	1	159153	Пружина
13	1	159154	Стол шлифовальной ленты
14	1		Винт
15	1	159155	Пружина
16	1		Лента шлифовальная
17	1	159156	Упор
18	3		Гайка
19	1	159157	Полумуфта
20	1	159158	Кольцо
21	1		Кольцо стопорное
22	2		Подшипник
23	1	159159	Фланец
24	1	159160	Ролик приводной
25	1	159161	Вал приводной
26	1		Шайба
27	1		Шайба
28	1		Гайка
29	2		Винт
30	1	130199	Подшипник 628
31	1	159162	Корпус подшипника
32	3		Винт

Схема поз. 22 Узел шлифовального диска



№	Кол.	Код	Наименование
1	1		Патрон
2	1	159163	Диск шлифовальный
3	1		Круг шлифовальный
4	1	159164	Стол
5	6		Шайба
6	6		Гайка барашковая
7	1	159165	Пластина
8	2		Гайка
9	6		Винт
10	2	159166	Винт барашковый
11	1	159167	Стойка стола
12	1		Шкала
13	1	159168	Пластина
14	2	159169	Штифт

Схема поз. 23 Узел токарного оборудования



№	Кол.	Код	Наименование
1	1	159170	Центр зубчатый передней бабки
2	1	159171	Ручка фиксирующая
3	1	159172	Опора резцедержателя
4	1	159173	Резцедержатель
5	2		Гайка
6	2		Шайба
7	1		Винт
8	1		Шайба
9	1	159174	Центр задней бабки
10	1	121561	Подшипник 608
11	1	159175	Винт задней бабки
12	1	159176	Бабка задняя
13	1		Гайка
14	1	159177	Рукоятка
15	1		Винт
16	1		Винт
17	1		Гайка
18	1	159178	Станина
19	2	159179	Зажим
20	2		Болт
21	2		Гайка