

Схема и детали сборки ножниц для резки арматуры модели «КОРВЕТ 566»

Схема сборки «КОРВЕТ 566»

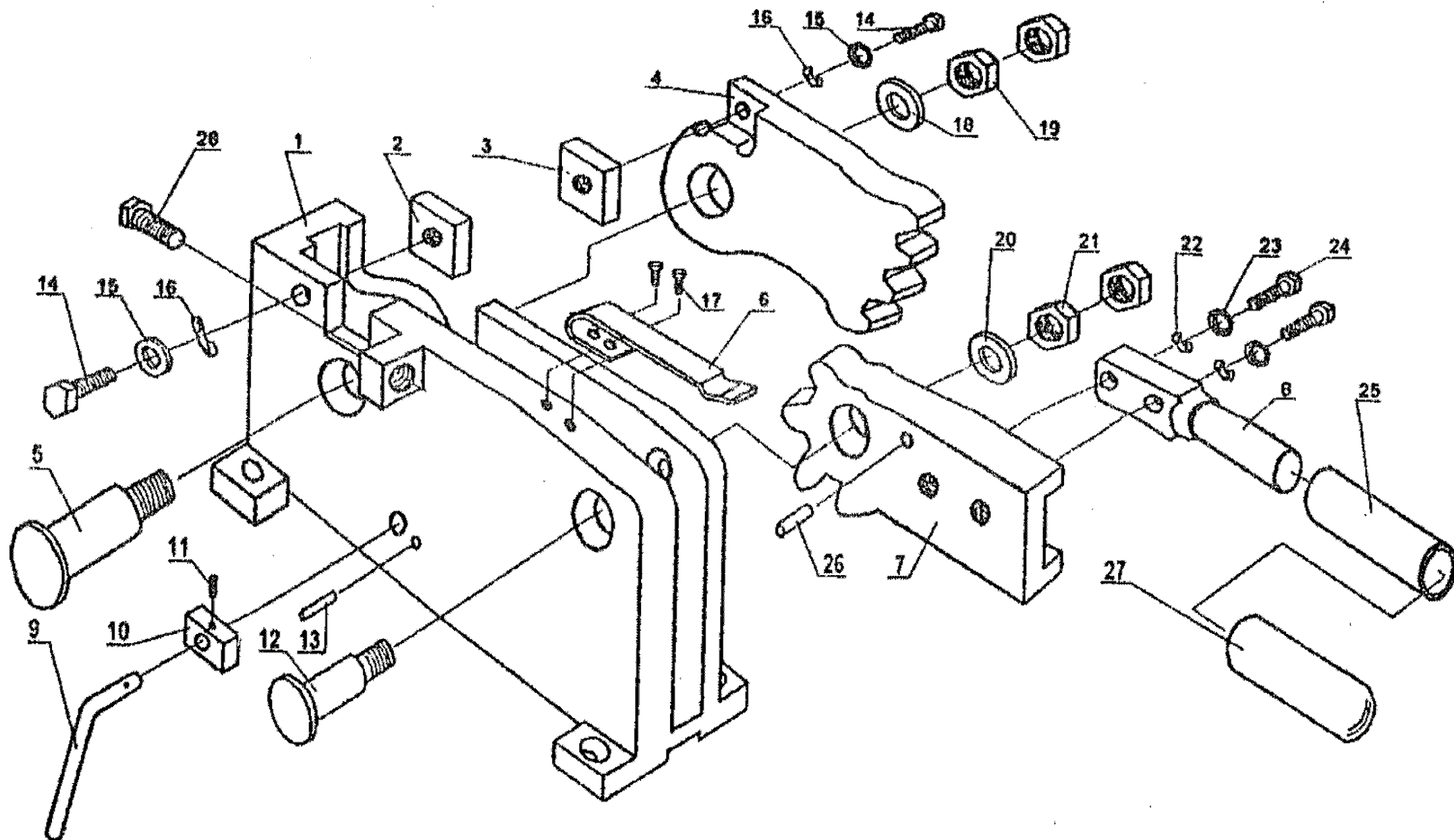


Рис. 1

Детали сборки «КОРВЕТ 566» (Рис. 1)

*- позиция по схеме сборки

№*	Код.	Наименование детали	№*	Код.	Наименование детали
1	131501	Корпус	15	131513	Шайба
2	23808	Нож неподвижный	16	131514	Шайба
3	23808	Нож подвижный	17	131515	Болт
4	131502	Рычаг зубчатый ведомый	18	131516	Шайба
5	131503	Ось ведомого зубчатого рычага	19	131517	Гайка
6	131504	Пружина установочная	20	131518	Шайба
7	131505	Рычаг зубчатый ведущий	21	131519	Гайка
8	131506	Ручка	22	131520	Шайба
9	131507	Рычаг стопора	23	131521	Шайба
10	131508	Пластина стопорная	24	131522	Болт
11	131509	Винт	25	131523	Удлинитель ручки
12	131510	Ось ведущего зубчатого рычага	26	131524	Штифт
13	131511	Штифт	27	131525	Рукоятка
14	131512	Болт			