

6. ТЕХНИЧЕСКОЕ ОБСЛУЖИВАНИЕ

По окончании работ очистите ключ от пыли и грязи, смажьте подвижные соединения и неокрашенные детали жидким машинным маслом.

Храните смазанный ключ в сухом и чистом помещении. Перед началом работ протрите ключ насухо.

7. СВИДЕТЕЛЬСТВО О ПРОДАЖЕ

Заполняет торговое предприятие:

Дата продажи _____
(число, месяц прописью, год)

Продавец _____
(подпись или штамп)

(Штамп магазина)

8. ГАРАНТИЙНЫЕ ОБЯЗАТЕЛЬСТВА

Производитель гарантирует надёжную и безаварийную работу ключа при условии правильной работы и обслуживания в соответствии с требованиями, изложенными в настоящей инструкции по применению.

Гарантийный срок эксплуатации – 9 месяцев с даты продажи через розничную торговую сеть.

Изготовитель: ШАНХАЙ ДЖОЕ ИМПОРТ ЭНД ЭКСПОРТ КО., ЛТД.
Офис 339, № 551 ЛАОШАНУЧУН, ПУДОНГ, ШАНХАЙ, КНР

Импортер: ООО «ЭНКОР-Инструмент-Воронеж»: 394026,
Воронеж, ул. Текстильщиков, дом 2д, каб.17.Тел./факс: (473) 239-03-33
E-mail: opt@enkor.ru



ООО "ЭНКОР – Инструмент - Воронеж"

КЛЮЧ ТРУБНЫЙ РЫЧАЖНЫЙ

РУКОВОДСТВО ПО ЭКСПЛУАТАЦИИ



Артикулы: 19988, 19989

РОССИЯ ВОРОНЕЖ

www.enkor.ru

Уважаемый покупатель! Вы приобрели трубный рычажный ключ, изготовленный в КНР под контролем российских специалистов по заказу ООО «ЭНКОР-Инструмент-Воронеж».

1. НАЗНАЧЕНИЕ

Трубный рычажный ключ (далее ключ) предназначен для захватывания и вращения металлических труб и соединительных частей трубопроводов диаметром до 25 мм (Арт. 19988), до 38 мм (Арт. 19989).

2. УСТРОЙСТВО

- | | |
|----------------------|-------------------------------|
| 1. Подвижный рычаг | 5. Поводок |
| 2. Неподвижный рычаг | 6. Гайка |
| 3. Губка | 7. Рукоятка подвижного рычага |
| 4. Ось | D. Диаметр трубы (зев) |

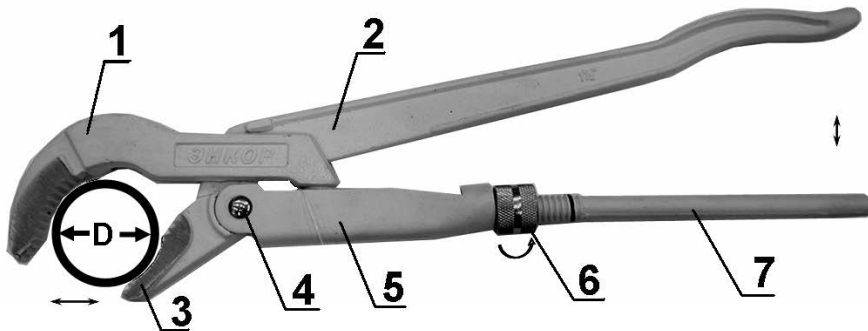


Рис. 1

3. РЕГУЛИРОВКА

Для регулировки зева ключа необходимо вращать гайку (6); при этом перемещается подвижный рычаг (1) в соответствии с диаметром используемой трубы. При использовании ключа с трубами одинакового диаметра или перехвате (вращение за несколько приёмов) ключ не нуждается в повторной регулировке.

4. ПОРЯДОК РАБОТЫ

1. Перед выполнением работ очистите трубу от ржавчины, краски и т.п.
2. Вращая гайку (6), установите расстояние между губками ключа в соответствии с диаметром используемой трубы.
3. Разведите рычаги (зависит от типоразмера) и установите ключ на трубу. Положение от неподвижного рычага к подвижному определяет направление вращения ключа.
4. При маленьких диаметрах трубы устанавливайте ключ так, чтобы контакт трубы был посередине губок ключа.
5. Сжимая и разжимая рычаг (2) и рукоятку (7), гайкой (6) установите надёжный контакт губок ключа с используемой трубой.
6. Удерживайте рычаг (2) и рукоятку (7) кистью руки с постоянным усилием. Не перекашивайте ключ, аккуратно и плавно поворачивайте его по направлению от неподвижного рычага (2) к рукоятке подвижного рычага (7).

ПОМНИТЕ! При значительном усилии сжатия неподвижного рычага (2) и рукоятки подвижного рычага (7) может произойти деформация трубы (смятие).

7. Для освобождения ключа или для перехвата трубы необходимо развести рычаг (2) и рукоятку (7). Установите ключ на трубе в удобном положении, повторите пункты 4- 6.

8. Для вращения трубы в обратном направлении необходимо переустановить ключ в зеркальном положении, Рис. 1.

9. Перед каждым захватом трубы очистите зубцы от ржавчины, краски и т.п.

ВНИМАНИЕ! При откручивании или закручивании трубы или соединительных частей трубопроводов на местах контакта их с ключом остаются следы от насечек губок. При работе с декоративными изделиями используйте специальные накладки на губки (не комплектуется) или применяйте инструмент для «деликатных» работ.

5. ТРЕБОВАНИЯ БЕЗОПАСНОСТИ

При работе с ключом рекомендуем пользоваться средствами индивидуальной защиты (защитными очками и перчатками) для предотвращения возможных травм (окалина, ржавчина, осколки старой краски и т.п.).

ВНИМАНИЕ! Используйте ключ только по назначению.

Медленно увеличивайте прилагаемое усилие вращения. Надёжно удерживайте ключ.

Запрещается:

- изменять конструкцию;
- применять дополнительные рычаги для увеличения усилия, ударять молотком по рукоятке ключа. Это может привести к его поломке.
- откручивать или закручивать трубопровод подачи воздуха, газов и жидкостей под давлением;
- откручивать или закручивать трубопровод электропроводки под напряжением;
- нагревать ключ и его элементы. Это может привести к локальному отпуску термической обработки, и как следствие, к его деформации или поломке.

Ключ должен быть чистым и сухим.

Не используйте ключ с изношенными вершинами зубцов губок, что не обеспечивает надёжный захват трубы (проворачивается). Критерием предельного состояния ключа является появление радиуса (притупления) вершин зубцов рабочей части губок более 0,4 мм (не обеспечивает надёжный захват трубы - проворачивается).

Ключ и его детали, вышедшие из строя и не подлежащие к дальнейшей эксплуатации, необходимо сдавать на специальные приёмные пункты по утилизации. Не выбрасывайте вышедшие из строя узлы и детали в бытовые отходы.

ВНИМАНИЕ! Невыполнение правил техники безопасности может стать причиной тяжелой травмы.

Назначенный срок службы – 5 лет.