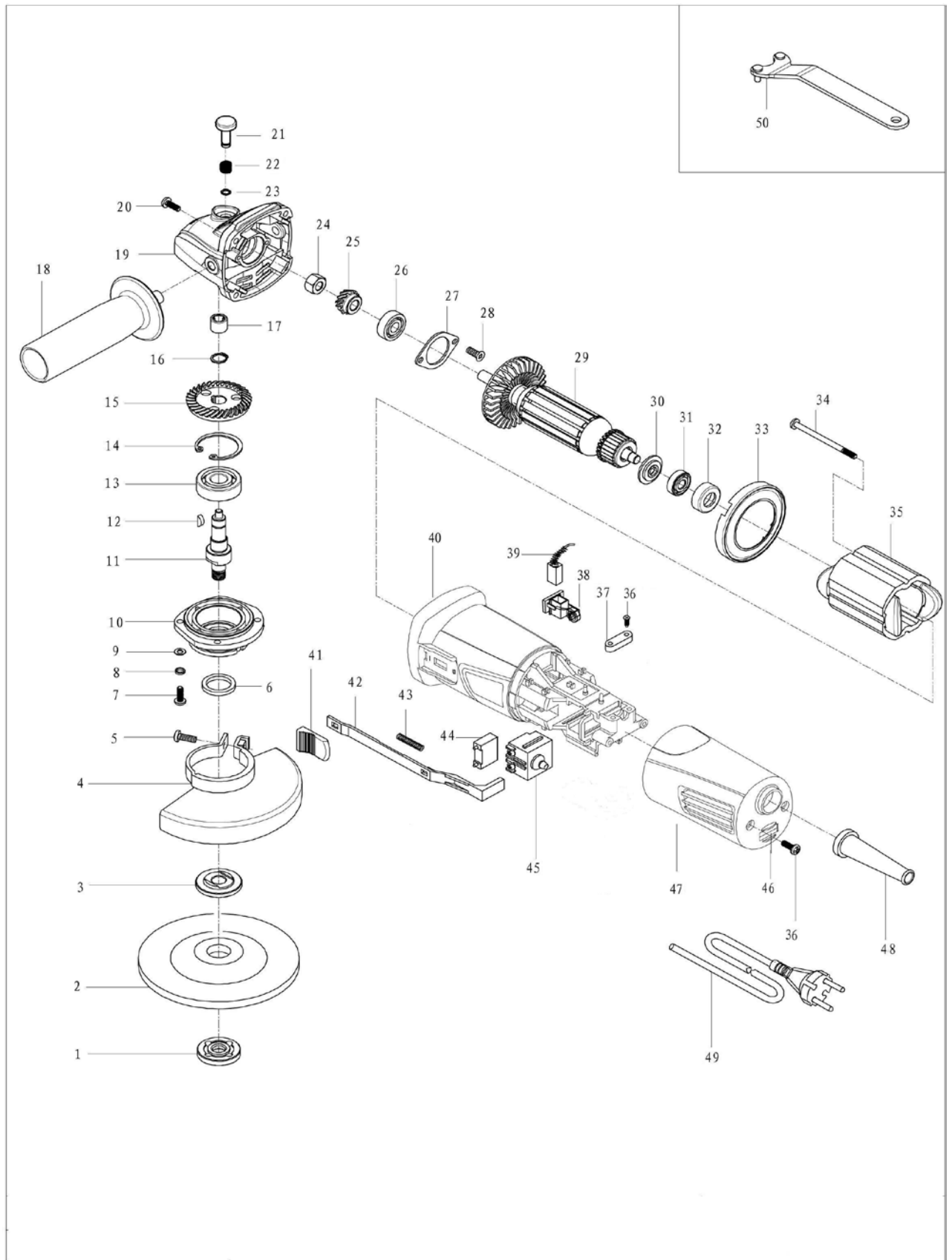


СХЕМА СБОРКИ

УШМ-900/125М (Арт. 50155)



СБОРОЧНЫЕ ЕДИНИЦЫ И УЗЛЫ

УШМ-900/125М (Арт. 50155)

№	Артикул Энкор	Наименование	Количество
1	225600	Гайка прижимная	1
2		Диск	1
3	225601	Фланец опорный	1
4	225602	Кожух защитный	1
5		Винт М6х18	1
6	225603	Шайба защитная	1
7		Винт	4
8		Шайба	4
9		Шайба	4
10	225604	Крышка редуктора	1
11	225605	Шпиндель	1
12	225606	Шпонка	1
13	224232	Подшипник 6201	1
14	226622	Кольцо стопорное внутр.Ø32мм.	1
15	225607	Колесо зубчатое	1
16	217104	Кольцо стопорное наруж.Ø11мм.	1
17	225506	Подшипник игольчатый НК0810	1
18	225608	Рукоятка дополнительная	1
19	225609	Корпус редуктора	1
20		Винт	4
21	225610	Фиксатор	1
22	225611	Пружина фиксатора	1
23	225612	Кольцо стопорное	1
24	225613	Гайка М6	1
25	225614	Шестерня коническая	1
26	224219	Подшипник 608	1
27	225615	Крышка подшипника	1
28	225616	Винт	2
29	225617	Ротор	1
30	225618	Пыльник	1
31	224214	Подшипник 607	1
32	225619	Втулка резиновая	1
33	225620	Диффузор	1
34	225621	Винт	2
35	225622	Статор	1
36	225623	Винт	4
37	225624	Зажим шнура питания	1
38	225625	Щёткодержатель	2
39	225626	Щётка	2
40	225627	Корпус мотора	1
41	225628	Кнопка выключателя	1
42	225629	Тяга выключателя	1

43	225630	Пружина	1
44	225631	Конденсатор	1
45	225632	Выключатель	1
46	225641	Заглушка	1
47	225634	Крышка корпуса	1
48	225635	Муфта шнура питания	1
49	224200	Шнур питания	1
50	225640	Ключ специальный	1