

Схема и детали сборки машины вертикально-сверлильной модели «КОРВЕТ 411»

Схема машины «КОРВЕТ 411»

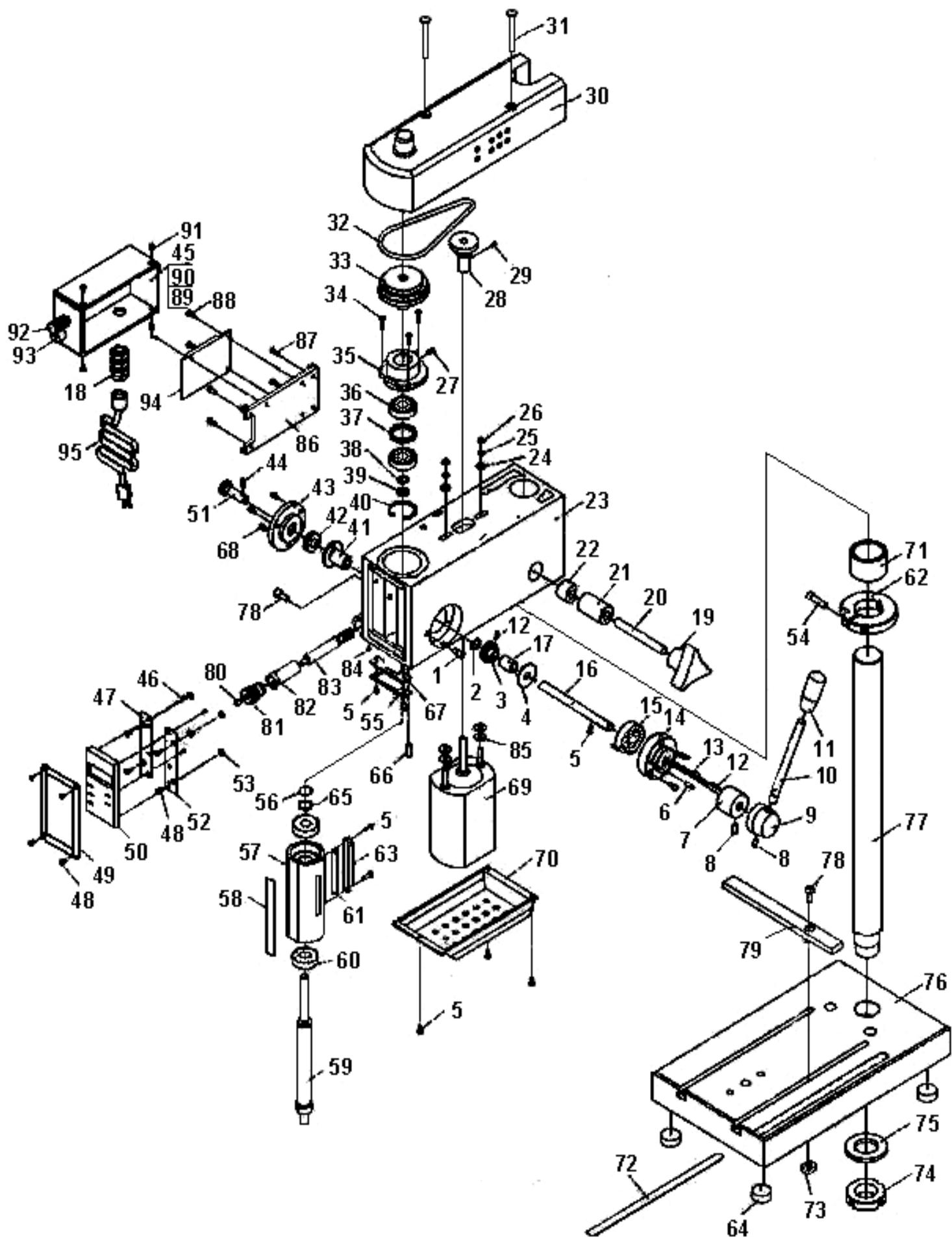


Рис. 1

Детали сборки машины «КОРВЕТ 411» (Рис. 1)

*- позиция по схеме сборки

№*	Код	Наименование детали	№*	Код	Наименование детали
1	200739	Винт	50	200788	Индикатор цифровой
2	200740	Кольцо	51	200789	Вал соединительный
3	200741	Шестерня	52	200790	Планка (правая)
4	200742	Шайба	53	200791	Шайба резиновая
5	200743	Винт	54	200792	Винт
6	200744	Штифт	55	200793	Кожух
7	200745	Лимб нониуса	56	200794	Прокладка
8	200746	Винт	57	200795	Вал полый
9	200747	Привод	58	200796	Накладка
10	200748	Ось ручки	59	200797	Шпиндель
11	200749	Головка оси ручки	60	200798	Подшипник
12	200750	Штифт	61	200799	Пластина медная
13	200751	Винт	62	200800	Кольцо зажимное
14	200752	Крышка пружины	63	200801	Рейка
15	200753	Пружина	64	200802	Ножка резиновая
16	200754	Вал	65	200803	Шайба
17	200755	Втулка	66	200804	Винт
18	200756	Втулка шнура	67	200805	Пластина войлочная пылезащитная
19	200757	Головка винта фиксации	68	200806	Винт
20	200758	Винт фиксации	69	200807	Двигатель
21	200759	Втулка (I)	70	200808	Кожух двигателя
22	200760	Втулка (II)	71	200809	Втулка
23	200761	Головка шпиндельная	72	200810	Шкала
24	200762	Шайба	73	200811	Гайка
25	200763	Шайба	74	200812	Гайка
26	200764	Гайка	75	200813	Шайба
27	200765	Штифт	76	200814	Станина
28	200766	Шкив двигателя	77	200815	Стойка (колонна)
29	200767	Винт	78	200816	Винт
30	200768	Кожух	79	200817	Планка параллельная
31	200769	Винт	80	200818	Винт
32	25637	Ремень приводной	81	200819	Диск точной подачи
33	200771	Шкив шпинделя	82	200820	Втулка распорная
34	200772	Винт	83	200821	Вал червячный
35	200773	Крышка подшипника	84	200822	Винт
36	200774	Подшипник	85	202838	Шайба
37	200775	Шайба	86	202839	Блок питания
38	200776	Кольцо уплотнительное	87	202840	Винт
39	200777	Кольцо	88	202841	Винт
40	200778	Кольцо стопорное	89	202842	Шнур питания
41	200779	Втулка	90	202843	Сетевой выключатель
42	200780	Шестерня	91	202844	Винт
43	200781	Крышка	92	202845	Ручка регулятора (частоты вращения шпинделя)
44	200782	Штифт	93	202846	Блок предохранителя
45	200783	Крышка блока управления	94	202847	Плата печатная
46	200784	Винт	95	202848	Провод
47	200785	Планка (левая)		201632	Щетки
48	200786	Винт		203003	Крышка щеткодержателя
49	200787	Рамка		203004	Щеткодержатель