

Схема и детали сборки пилы дисковой электрической модели «Корвет 12»

Схема сборки «Корвет 12»

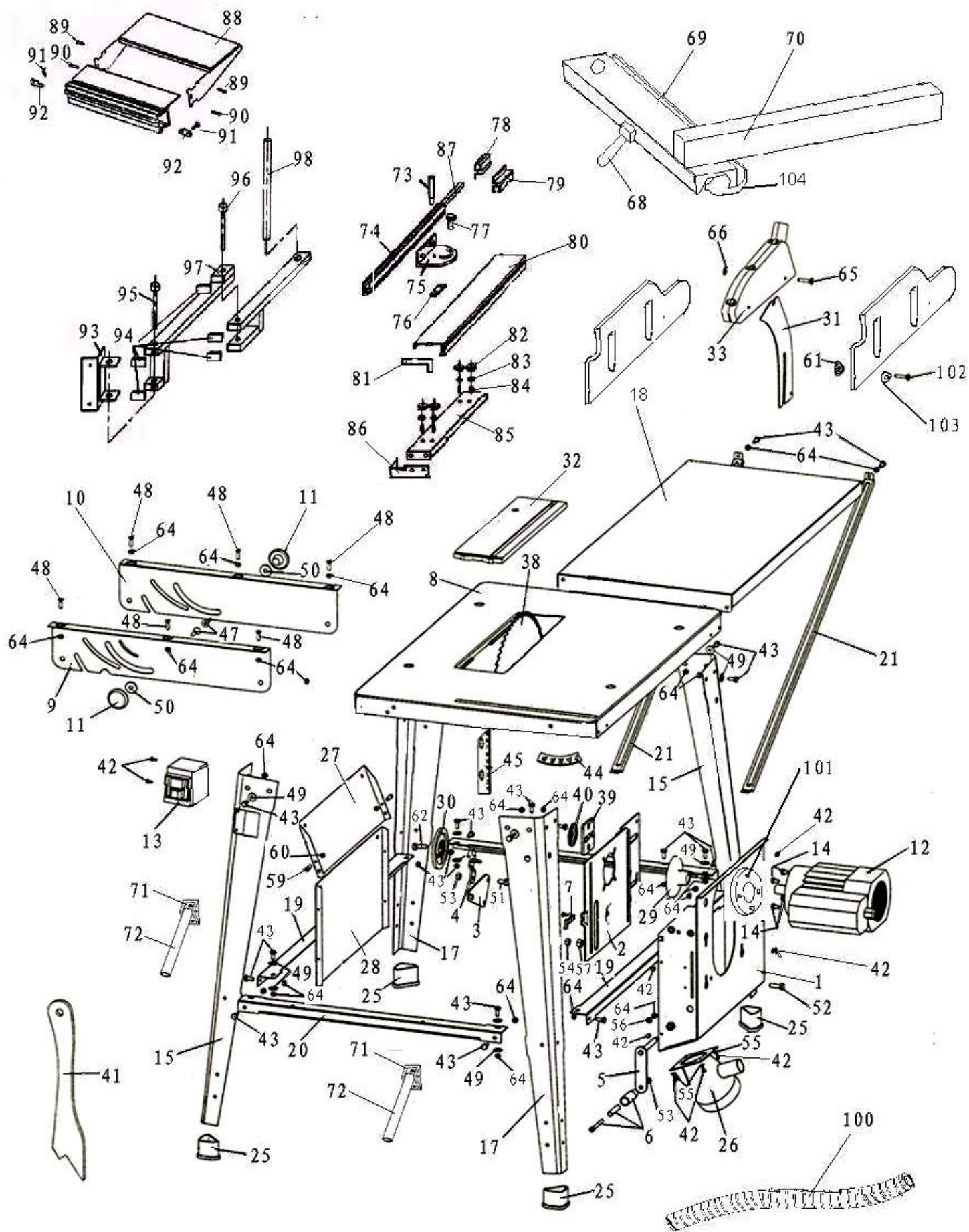


Рис. 1

Детали сборки «Корвет 12» (Рис. 1)

*- позиция по схеме сборки

№*	Код	Наименование	№*	Код	Наименование
1	122993	Сборщик опилок	57	123048	Гайка
2	122994	Плита двигателя	59	123050	Винт
3	122995	Плита рычажная	60	123051	Гайка
4	122996	Рамка направляющая	61	123052	Гайка-барашек
5	122997	Рычаг	62	123053	Болт
6	122998	Ручка рычага	63	123054	Фиксатор
	122997	Винт подъема	64	123055	Гайка
7	122999	Указатель	65	123056	Винт
8	123000	Стол рабочий	66	123057	Шайба
9	123001	Плита опорная, передняя	68	130485	Фиксатор
10	123002	Плита опорная, задняя	69	130486	Вставка
11	123003	Ручка	70	130487	Упор направляющий
12	123004	Двигатель	71	130488	Держатель
13	123005	Пускатель магнитный	72	130489	Ручка
14	123006	Винт	73	130490	Штифт
15	123007	Ножка стола	74	130491	Планка упора
17	123008	Ножка стола	75	123026	Корпус упора
18	123009	Плита дополнительная	76	130492	Пластина
19	123010	Планка длинная	77	130493	Штифт
20	123011	Планка короткая	78	130494	Вставка
21	123012	Штанга	79	130495	Кронштейн
25	123016	Подушка	80	130496	Плита подвижная
26	123017	Патрубок пылесборника	81	130497	Торец
27	123018	Кожух	82	130498	Подшипник
28	123019	Крышка сборщика опилок	83	130499	Стойка
29	123020	Фланец пильного диска, задний	84	130500	Втулка
30	123021	Фланец пильного диска, передний	85	130501	Планка
31	123022	Расклинователь	86	130502	Накладка
32	123023	Вкладыш стола	87	130503	Вкладыш
33	123024	Кожух диска защитный	88	130504	Стол дополнительный
38		Диск пильный	89		Винт
39	123030	Пластина крепежная	90		Винт
40	123031	Пластина нажимная	91		Винт
41	123032	Толкатель	92	130505	Вставка
42	123033	Винт	93	130506	Кронштейн
43	123034	Болт	94		Заглушка
44	123035	Шкала угла наклона диска	95	130507	Штифт
45	123036	Шкала высоты подъема диска	96	130508	Штифт
47	123038	Винт	97	130509	Опора шарнирная
48	123039	Винт	98	130510	Ось
49		Шайба	100	123037	Шланг
50	123041	Шайба	101	130511	Фланец
51	123042	Винт	102		Винт
52	123043	Винт	103		Шайба
53	123044	Гайка	104	130512	Направляющая
54	123045	Гайка		130485	Упор параллельный в сборе
55	123046	Шайба		123040	Ручка
56	123047	Шайба		130496	Плита подвижная